

**BRANDENBURGER
DACHKERAMIK**



Vingefals tagsten
HF 14



V. Meyer^{A/S}
Byggematerialer siden 1907

BRANDENBURGER serien produceres på et af Tysklands mest moderne teglværker, der har eksisteret i mere end 150 år.

Produktionen af tagsten samt tilbehør produceres i såkaldte "H-kassetter". Det betyder, at der ikke er berøringspunkter, som kan sætte aftryk på hverken tagsten eller tilbehør.

BRANDENBURGER teglstenen er fremstillet af 100 % ren skifer-ler. Et materiale, der udover at gøre stenen let og stærk, også sikrer en meget lav fugtoptagelse på kun ca. 3-4 %. Det betyder stor modstandsdygtighed overfor smuds og algebelægninger på taget – deraf mindre vedligeholdelse for at bevare det smukke udtryk.

'HF14' teglstenen vejer kun 2,8 kg. pr. stk. Det gør den til den letteste ægte vingefals tagsten på markedet – kun ca. 38 kg. pr. m² ved max. lægteafstand.

Helt unikt har teglværket en afdeling, der kun beskæftiger sig med specielle opgaver – eksempelvis fremstilling af individuelle rygninger eller tagsten efter kundernes ønsker. For mere information herom, kontakt venligst V. Meyers salgspersonale.

Der ydes 40 års totalgaranti på alle BRANDENBURGERs produkter.

Vi ser frem til at levere Deres nye kvalitetstag fra BRANDENBURGER.



FARVER OG OVERFLADER

NATUR / DÆMPET



NATUR RØD



NATUR RØD
MED SPIL



BLÅDÆMPET



BRUNDÆMPET

ENGOBERET



ANTIKRØD



BRASILBRUN



SKIFERSORT

ÆDEL / KRYSTAL ENGOBERET



VINRØD KRYSTAL



SORT ÆDEL

GLASERET



RØD



SORT

EKSKLUSIV GLASERET



FRISERBLÅ



MARINEBLÅ



SIVGRØN



OXFORDGRØN



RAPSGUL



BONGOSSIBRUN



ALASKAGRÅ



KISELGRÅ



PERLEHVID

Ler-tagsten er et brændt natur produkt, hvorfor der kan forekomme små nuanceforskelle. Dette er ikke reklambetrovning. Dette er ikke reklambetrovning.

Vi henviser i øvrigt til vores generelle salgs- og leveringsbetingelser.

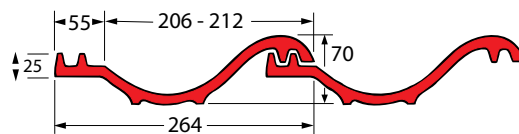
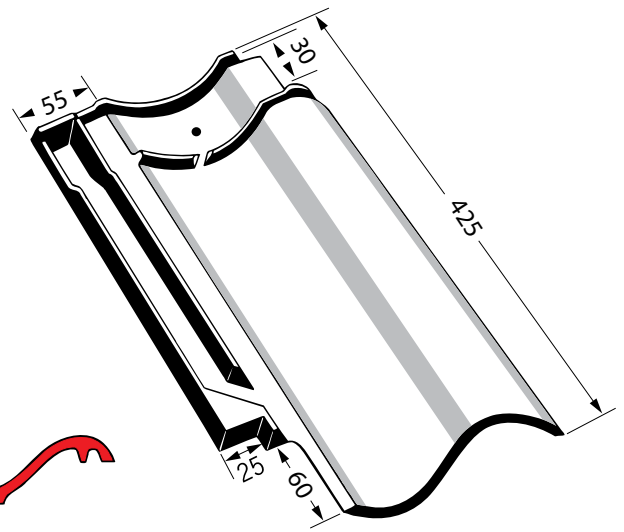


RÆKKEHUSE I GENTOFTE

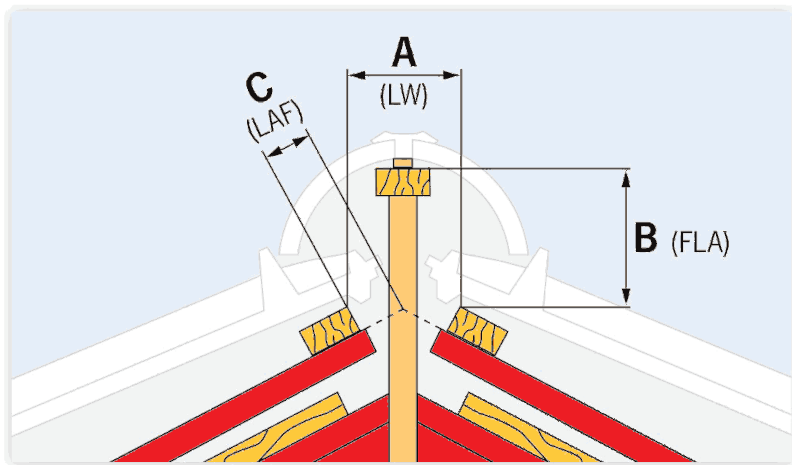
TEKNISK INFORMATION HF 14

DIMENSION (B/L) : ca. 264 x 425 mm
 DÆKBREDDE: ca. 206 - 212 mm
 LÆGTEAFSTAND: ca. 320 - 345 mm
 VÆGT: ca. 2,8 kg pr. stk.
 TAGHÆLDNING: 10° med fast undertag
 FORBRUG: 13,8 - 14,5 stk. pr. m²

GARANTI: 40 års totalgaranti
 Produceret iht. EN1304



TEKNISK RYGSTENS INFORMATION



Montering af sidefals binder til HF 14

HF14 vinge fals tagsten		(Toplægte mål, Rygsten UDEN top ventilationssten)			
Tag hældning	Højde toplægte* FLA	Oversiden af første lægte til toppunkt på afstandsliste LAF			
		Ved taglægter 30 x 50mm	Ved taglægter 38 x 73mm	Ved taglægter 30 x 50mm	Ved taglægter 38 x 73mm
20°	130 mm	140 mm	70 mm	70 mm	
25°	125 mm	135 mm	65 mm	65 mm	
30°	115 mm	125 mm	60 mm	60 mm	
35°	105 mm	115 mm	55 mm	55 mm	
40°	100 mm	110 mm	50 mm	50 mm	
45°	95 mm	105 mm	45 mm	45 mm	
50°	90 mm	100 mm	40 mm	40 mm	
55°	85 mm	95 mm	35 mm	35 mm	

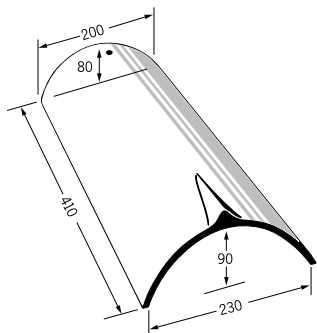
* Målt fra oversiden af bærelægte til oversiden af toplægte.

HF14 vinge fals tagsten		(Toplægte mål, Rygsten MED top ventilationssten)			
Tag hældning	Højde toplægte* FLA	Oversiden af første lægte til toppunkt på afstandsliste LAF			
		Ved taglægter 30 x 50mm	Ved taglægter 38 x 73mm	Ved taglægter 30 x 50mm	Ved taglægter 38 x 73mm
20°	115 mm	115 mm	55 mm	50 mm	
25°	110 mm	110 mm	50 mm	45 mm	
30°	105 mm	105 mm	45 mm	40 mm	
35°	100 mm	100 mm	40 mm	35 mm	
40°	95 mm	95 mm	35 mm	30 mm	
45°	90 mm	90 mm	30 mm	25 mm	
50°	85 mm	85 mm	25 mm	20 mm	
55°	80 mm	80 mm	20 mm	15 mm	

* Målt fra oversiden af bærelægte til oversiden af toplægte.

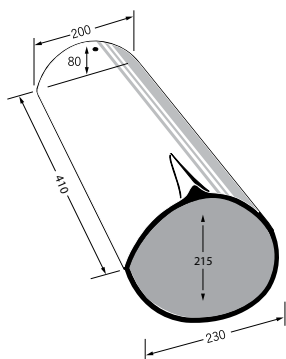
TILBEHØR

RYGSTEN
3 STK. PR. LBM.

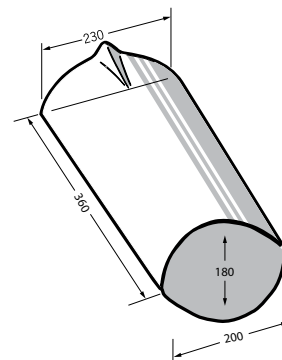


Kan fås uden næse

START RYGSTEN



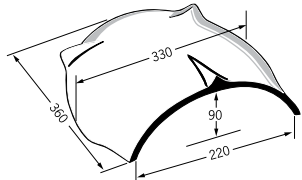
SLUT RYGSTEN



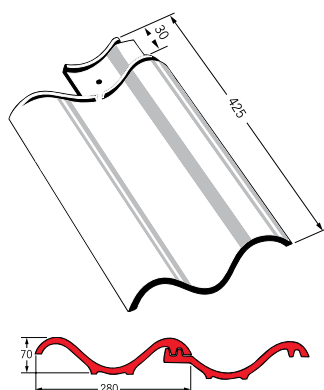
START RYGSTEN TIL VALM



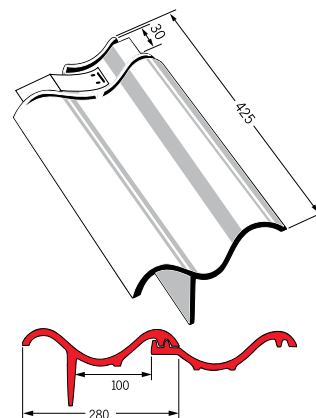
VALMKLOCKE



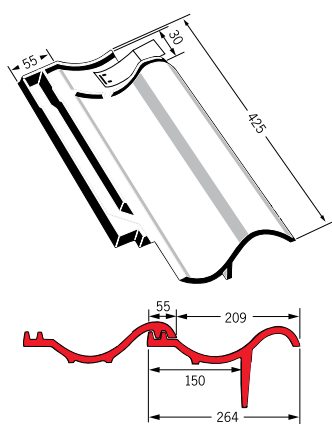
DOBBELTVINGET



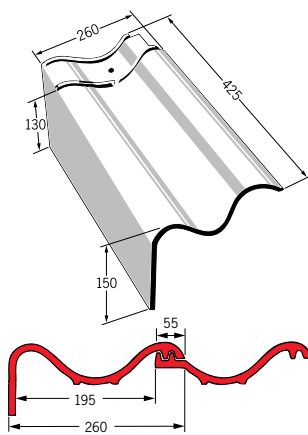
VINDSKEDESTEN INDE V.



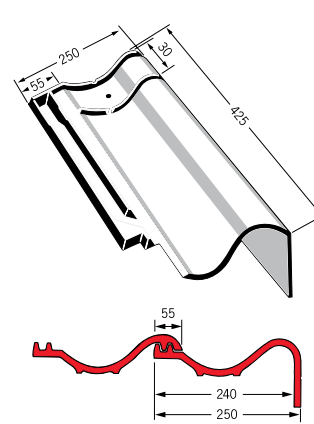
VINDSKEDESTEN INDE H.



VINDSKEDESTEN UDE V.

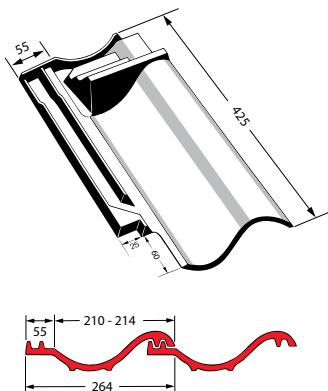


VINDSKEDESTEN UDE H.

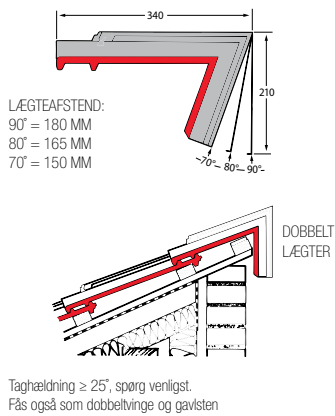


TILBEHØR

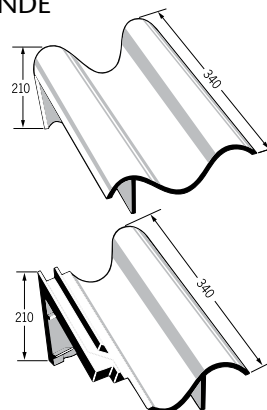
TOP VENTILATIONSSTEN



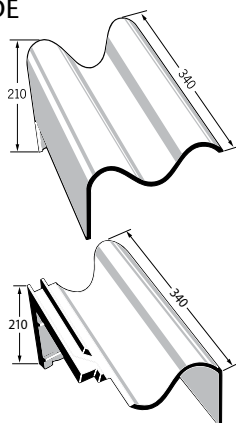
PULTSTEN



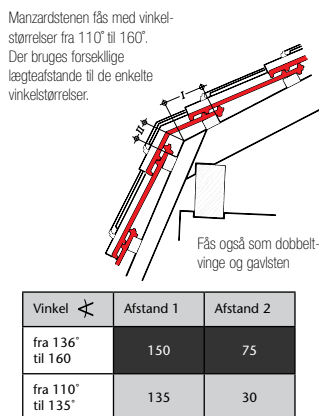
PULT / VINDSKEDESTEN INDE



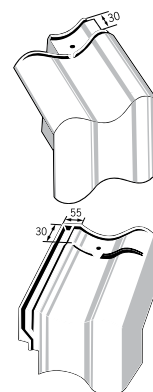
PULT / VINDSKEDESTEN UDE



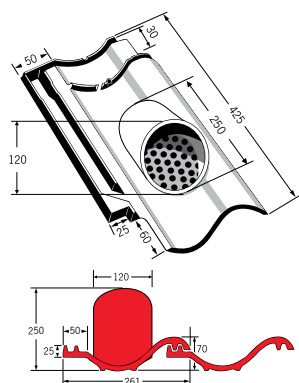
MANZARDSTEN



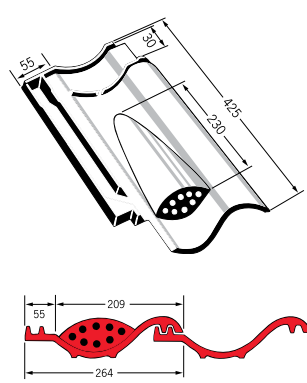
MANZARD / VINDSKEDESTEN INDE + UDE



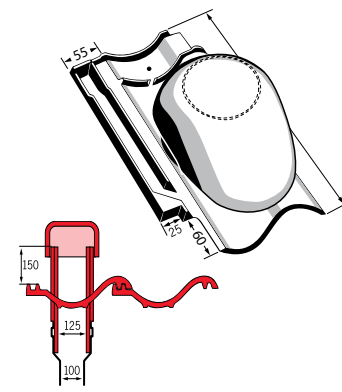
VENTILATIONSSTEN Ø 120 MM



VENTILATIONSSTEN



LODRET TUDSTEN Ø 100 TIL 125 MM



TEGL 36

Vi henviser til TEGL 36 – Oplægning af Tegltage november 2005. Se uddrag nedenfor.

Krav til oplægning af tegltage

Afstandslisters

Afstandslisters skal være trykimprægnerede eller af tilsvarende materiale, der ikke er skadeligt for undertaget. Det skal kunne modstå de fugtpåvirkninger, træet udsættes for. Til alle tagsten anvendes 25 mm tykke afstandslisters.

Afstandslisternes formål er:

- At sikre god ventilation langs tagstenenes underside i nøje sammenhæng med luft indtag ved tag fod og afkast ved kip.
- At sikre en effektiv fastholdelse af undertaget.
- At etablere en fri spalte, således at vand, smuds, plantedele mm. kan passere under lægterne.
- At give plads til montering af tagstensbindere.

Lægteafstand

Lægtingen skal udføres med mindst 38x73 mm lægter, der skal opfylde kravene til taglægter af styrkeklasse T1 i henhold til Trænormen. Lægterne skal lægges korrekt og ensartet med en lægtingstolerance på ± 3 mm målt ved spærene, som foreskrevet i TOP's Byggeblad nr. 26, "Lægting af tage". Tolerancer må ikke ophobes. Lægteafstanden måles fra overkant til overkant lægte. Den opgives vejledende af tagstensproducenten og bestemmes for de leverede sten ved udlægning af 2 opadgående rækker tagsten med 12 i hver på et plant underlag.

Dækbredde

Denne måles fra vingekant til vingekant. Den opgives vejledende af tagstensproducenten og bestemmes for de leverede sten ved udlægning af 2 tværgående rækker tagsten med 12 i hver på et plant underlag eller ved prøveoplægning på taget.

Valg af undertage

Undertage kan opdeles i:

- Tagpap på brædder eller krydsfiner.
- Plader, for eksempel træfiberplader, lagt fra spær til spær med overlæg.
- Banevarer, for eksempel armeret plastfolie eller bitumenbaserede banevarer. Endvidere opdeles undertage i diffusionstætte og diffusionsåbne undertage. Undertage til tegltage skal vælges ud fra kravene opsat af DUKO, Dansk undertagsklassifikation Aps, på www.duko.dk.

Ventilation

Tagrum

Vanddamp i tagrum og andre hulrum i taget skal fjernes. Dette kan ske ved at oplægge diffusionsåbne undertage eller ved at etablere ventilationsåbninger. Ventilationsåbningernes samlede areal skal mindst være 1/500 af bygningens grundareal. Arealet skal fordeles med mindst 1/1000 ved kip og 1/1000 ved tagfod. (1/2000 pr. side ved tagfod i traditionelt saddeltage).

Ventilationsstudse i undertage

Ved ventilerede konstruktioner kan ventilationsåbninger i form af ventilationsstudse monteres i undertaget. Ventilationsstudse i undertaget monteres jævnt fordelt nær kip

(og ved tagfod om nødvendigt). Vær opmærksomhed på, at omkring gennembrydninger som f.eks. ovenlys og skorstenene skal der monteres ventilationsstudse i undertaget.

Ventilation af husrummet mellem tagsten og undertag

For alle tagstentypers skal der være ventilationsåbning ved både tagfod, kip, skotrender og grater svarende til en mindst 200 cm² fri, gennemgående spalter pr. lbm ved en husbredde på op til 8 meter. Ved større husbredder skal ventilationsspaltens frie åbning øges proportionalt med den øgede husbredde. Når der anvendes fuglegitter eller tagsten med flad udformning, nedsættes ventilationsarealet ved tagfoden. Kravet om min. 200 cm² fri gælder dog fortsat.

Skotrender udføres som hovedregl forsænket, JF. BYG-ERFA Erfaringsblad (27) 97 11 25, undertage - udførelse og detaljer.

Oplægning af tagsten

Stenene oplægges fra højre mod venstre. Dækbredden og lægteafstanden opgives vejledende af tagstensproducenten og afstanden findes ved en prøveudlægning. Tagstenene kan henlægges efter snor for mindst hver 3. række eller rettes ind efter retholt. Binding af stenene foregår under oplægningen.

Fuglegitter kan placeres forneden ved tagrenden oven på fodblikket. Der produceres fodblik, der er udformet med en not til fastholdelse af fuglegitteret. Binding af tagsten. Mindst hver anden tagsten bindes diagonalt. Ved at binde diagonalt opnås, at alle tagsten fastholdes i tagfladen.

Herudover skal alle sten bindes:

- i nederste eller næstnederste række ved tagfod
- i yderste række ved gavle
- langs skotrender
- omkring ovenlys og andre gennembrydninger i tagfladen
- i øverste række langs mørtelfrie rygninger og grater.

Udsat beliggenhed

På tage med særlig udsat beliggenhed og udsatte tagkonstruktioner bør hver sten bindes. I særlige tilfælde kan det være nødvendigt at skrue stenene fast.

Det skal af den projekterende vurderes, om taget har en særlig udsat beliggenhed ud fra:

- bygningens beliggenhed (terrænklasse)
- bygningens udformning
- lokale vind- og turbulensforhold

Som eksempler på særlig udsat beliggenhed kan nævnes:

- kystnær områder
- områder, der er efter DS 410, norm for last på konstruktioner, kan henføres til terrænkategori 1 og 2.
- enkelstående og højere bygninger (tre etager og derover)
- for enden af en slugt (tunneleffekt)

I særlige tilfælde kan det være nødvendigt at skrue alle tagstenene fast. Det gælder f.eks. ved stejle tagkonstruktioner (taghældning større end 60 grader) manzardtage o.l.

Generelt skal man være opmærksom på, at tagsten og bindere følges ad. Det vil sige, at producenten leverer både tagsten og bindere, idet binderen er udformet og tilpasset de enkelte tagstentypers og lægtedimensionen 38x73 mm. Ved andre lægtedimensioner skal der anvendes specielle bindere.

ØVRIGE PRODUKTER FRA BRANDENBURGER



SKIFERTEGL



VINGETEGL



LÆMURSTEGL

Kontor/lager
V. MEYER A/S

Vallensbækvej 26 - 28
2605 Brøndby
Telefon: +45 3379 3366
Fax: +45 3379 3356

www.vmeyer.dk
info@vmeyer.dk